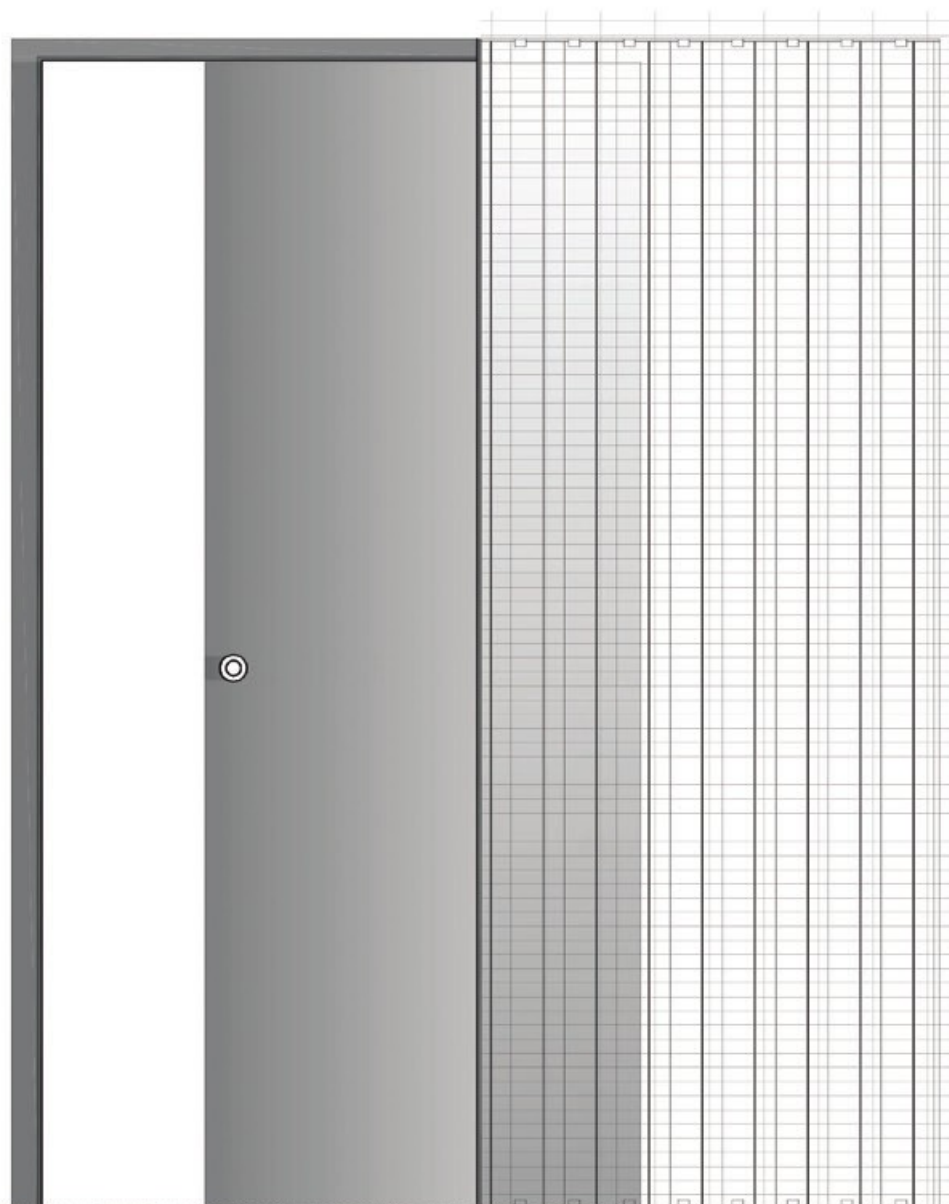


CONTROTELAIO INVISIBILE

[PER INTONACO A RASO MURO]

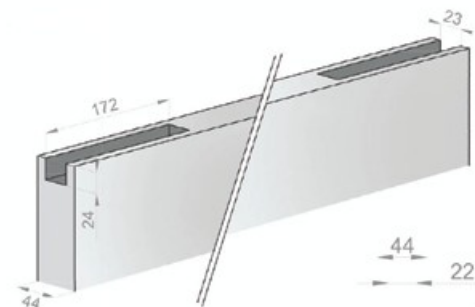
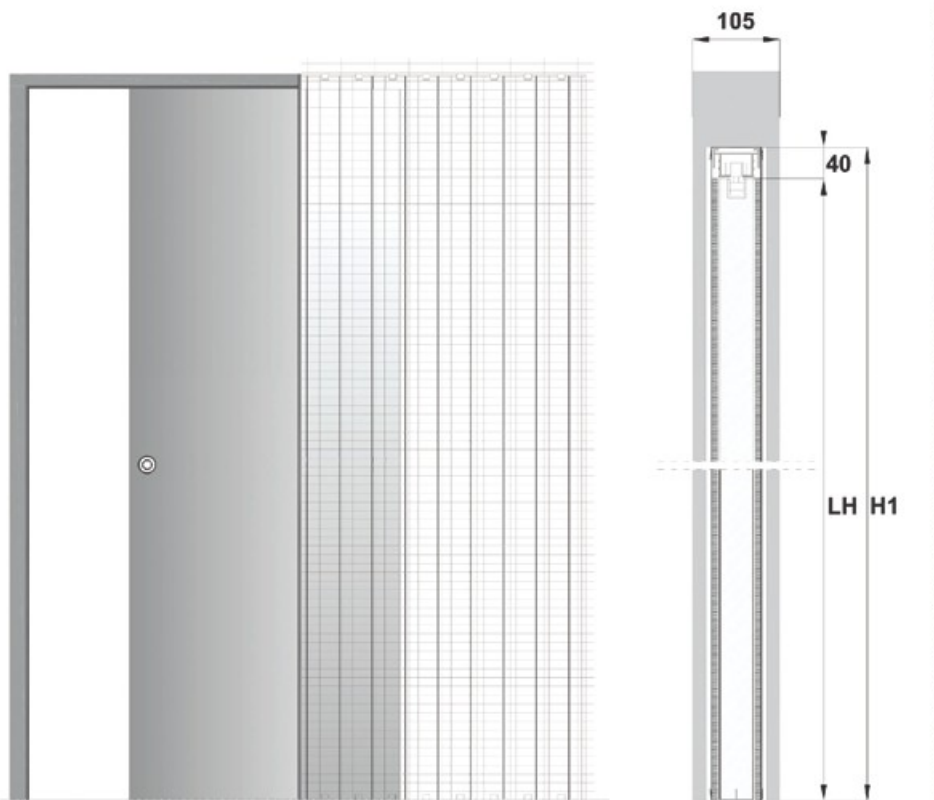


ATHENA LINE SERVICES SRLS

Sede operativa: Via P.Stucchi 31/33 20872 Cornate D'adda (MB)

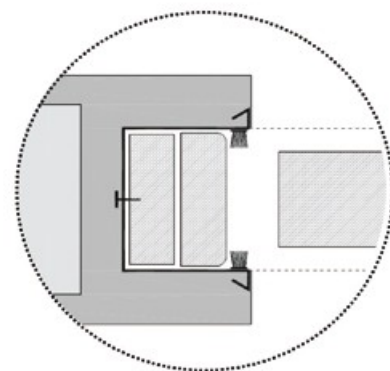
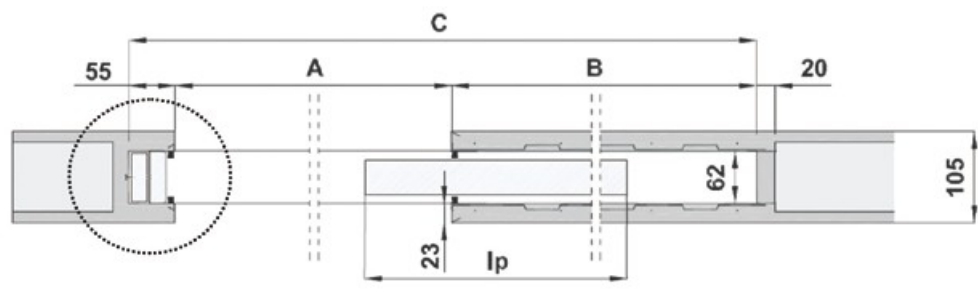
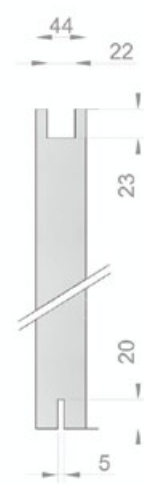
atheneline@atheneline.com

www.atheneline.com



PANNELLO PORTA

LP	HP
630	1995/2095
730	1995/2095
830	1995/2095
930	1995/2095
1030	1995/2095



CONTROTELAIO STANDARD INTONACO | Sp. 105mm.

LUCE PASSAGGIO A x L/H	B	MISURE DI INGOMBRO C x H1	PARETE FINITA	SEDE INTERNA
0600 x 2000/2100	640	1325 x 2040/2140	105	62
0700 x 2000/2100	740	1525 x 2040/2140	105	62
0800 x 2000/2100	840	1725 x 2040/2140	105	62
0900 x 2000/2100	940	1925 x 2040/2140	105	62
1000 x 2000/2100	1040	2125 x 2040/2140	105	62

FUORI MISURA

I Controtelai sono disponibili con:

- Larghezze che variano da 600mm. a (max) 1500mm. anta unica
- Altezze che variano da 1000mm. a 2700mm.

NOTE

- Pannello Porta – mod. grezzo – Sp. 44mm.
- Portata Standard pari a 120Kg.