

## Manuale d'installazione Porta BORA

Porta a battente in vetro temperato di sicurezza certificata EN 12150 e EN-12600 con trattamento supplementare di sicurezza HST, con spessore di 8 mm e altezza 2100 mm.

La porta è completamente reversibile, può essere installata sia a destra che a sinistra, sia direttamente a muro che con una finitura di vostro gradimento.

### AVVERTENZE

Il vetro temperato non può essere sottoposto a nessun tipo di lavorazione o modifica (molatura, foratura, taglio, ecc).

### TRASPORTO DEL PRODOTTO

La porta deve essere caricata e trasportata con la massima cura, su superfici piane o strutture appositamente studiate in modo da impedirne lo scivolamento. La porta manifesta la sua criticità se sottoposta a torsioni, urti violenti con materiali aguzzi e sugli spigoli. La società non risponderà di rotture o danni avvenuti durante il trasporto.

### MONTAGGIO

La porta deve essere maneggiata con la massima attenzione e installata da almeno due persone adulte esperte del settore, onde evitare spiacevoli inconvenienti dovuti ad inesperienza o improvvisazione. In caso contrario si declina ogni responsabilità per rotture o malfunzionamenti della stessa e conseguenti danni a cose o persone.

### PRIMA DI PROCEDERE AL MONTAGGIO DELLA PORTA:

- A)** Munirsi degli attrezzi necessari: brugola, trapano , nastro isolante, utensili per avvitare, livella.
- B)** Munirsi di una tavoletta di legno/mdf spessa almeno 5 mm circa, con lunghezza pari al pannello onde evitare di metterlo a diretto contatto con il pavimento.
- C)** Verificare il contenuto degli accessori forniti:

- 2 cerniere in acciaio inox



- 1 maniglia con serratura provvista di 5 chiavi



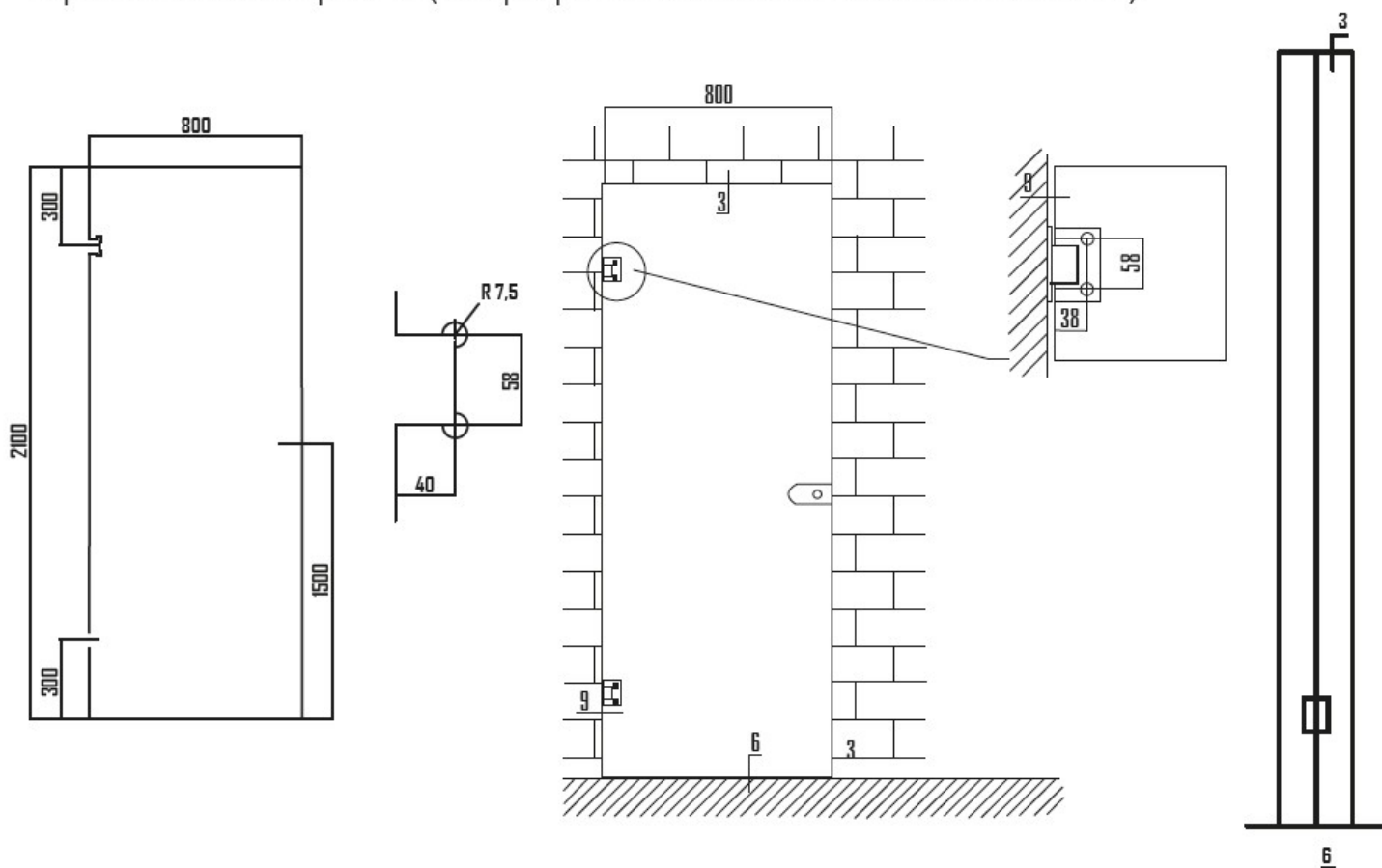
- 1 piastrina di blocco per utilizzo come porta a vento (in questo caso bisognerà installare una maniglia pull/push)



- 1 piastrina con fermo a battuta per utilizzo come porta a battente

### PASSO 1.

Assicurarsi che il vano luce in cui verrà installata la porta sia maggiore di 15 mm in altezza ed in larghezza rispetto alla misura del pannello (esempio: pannello 800x2100mm = vano da 815x2115mm).



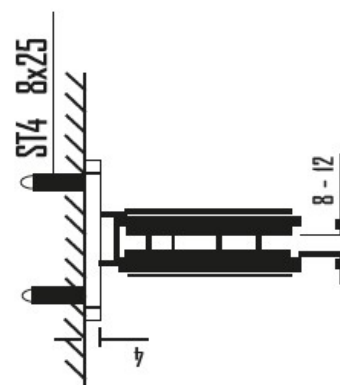
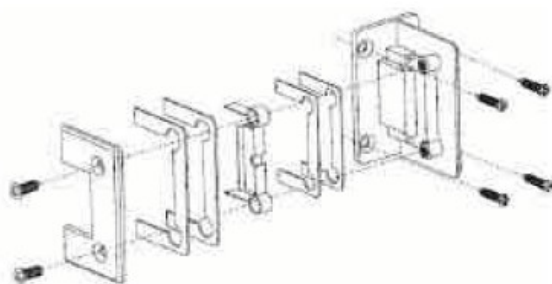
### PASSO 2.

Installazione cerniere

**N.B.:** Le cerniere devono essere sempre montate prima sul pannello e successivamente fissate a parete, al fine di evitare disallineamenti e conseguenti torsioni pericolose sul vetro.

A. Rimuovere la piastra laterale della cerniera.

B. Installare la cerniera al vetro assicurandosi di avere ben stretto le viti con la chiave a brugola in dotazione. Allineare bene le guarnizioni all'interno della cerniera (vedi figura). Le guarnizioni non devono uscire dalla loro posizione altrimenti potrebbero insorgere problemi di movimento delle stesse.



### PASSO 3.

Posizionare, con la massima attenzione e delicatezza, il pannello sulla tavoletta di legno/mdf precedentemente posizionata sul pavimento.

**N.B.:** Se la cornice del muro non è perfettamente rettangolare, oppure se la parte superiore non è a livella, regolare il pannello alzandolo o abbassandolo nel punto non uniforme, facendo attenzione che lo stesso non entri in contatto con il muro o col pavimento nelle fasi di apertura e chiusura.

#### **PASSO 4.**

Segnare la posizione della base delle cerniere sul muro e cerchiare i fori. Forare il muro in base alle misure precedentemente prese. Inserirei nei fori i tasselli più idonei al tipo di muro. Installare le cerniere precedentemente assemblate al pannello. La base della cerniera può, se necessario, essere incassata al muro, recuperando 5 mm di larghezza, in questo caso la larghezza necessaria del vano porta dovrà essere ridotta di 5 mm. Fare attenzione a non incassare la cerniera oltre lo spessore della base della stessa.

**N.B.:** Per un corretto fissaggio delle cerniere, si consiglia vivamente l'utilizzo di una prolunga per avvitatore/trapano da almeno 60 mm onde evitare lo sfregamento del mandrino sulle stesse.

#### **PASSO 5.**

Installazione della maniglia

Troverete le istruzioni all'interno della scatola della maniglia.

**N.B.:** La maniglia con serratura ha un meccanismo interno reversibile che si ottiene smontandolo e ruotandolo di 180°

**NOTA:** per installazione della porta su passaggi da 88x214 cm (in caso di acquisto di una porta 80x210cm)

Procurarsi dei regoli spessi 3/3,3 cm di lunghezza con profondità pari al perimetro che si deve coprire, fissarli alla parete e procedere all'installazione della porta.

### **NOTE PER PORTE A DOPPIA ANTA**

In caso di doppia anta, i pannelli devono essere installati esclusivamente con maniglia senza serratura pull-push essendo predisposti per il fissaggio senza foro.

**N.B.:** Si consiglia l'acquisto di gocce di silicone trasparente, da apporre sullo spessore dei pannelli

#### **GARANZIA**

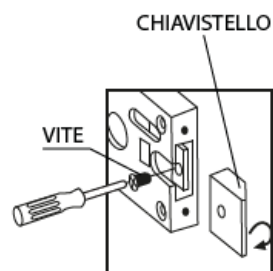
La società garantisce tutti i componenti della porta da difetti di funzionamento e produzione nei termini stabiliti dalla legge. Si riconoscono difetti di produzione, colorazione, satinatura e foratura anche post vendita purché documentati.

**Rotture, scheggiature o altro, avvenute dopo la consegna del prodotto, non saranno, in nessun modo e per nessuna ragione, riconosciuti come difetti. La società non risponde di danni avvenuti dopo la consegna del prodotto.**

# MANUALE MANIGLIA BORA

1

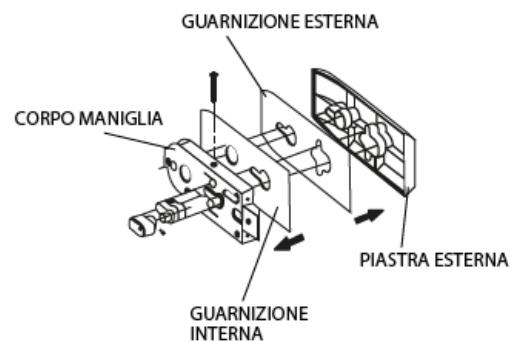
Regolazione della direzione  
del chiavistello



- Svitare il chiavistello dal corpo maniglia e riavvitare nel verso desiderato
- Inserire la maniglia e assicurarsi che ruoti verso il basso

2

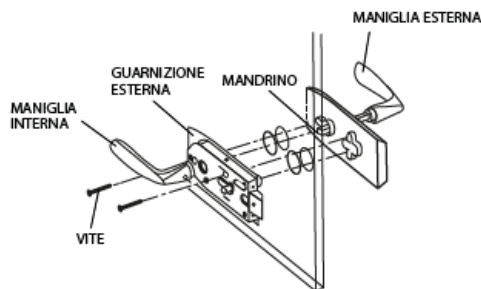
Installazione



- Rimuovere il blocco serratura
- Stringere il cilindro sul corpo maniglia
- Unire la guarnizione esterna con la piastra esterna

3

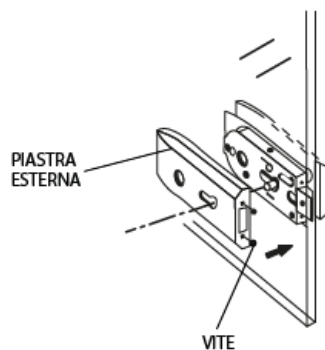
Installazione del corpo maniglia  
e della piastra esterna



- Dopo aver stretto le viti, posizionare il corpo maniglia, la guarnizione interna e la piastra esterna sulla porta
- Inserire la maniglia con il mandrino all'interno del corpo maniglia, poi inserire la maniglia interna nel mandrino e assicurarsi che funzioni correttamente
- Stringere le viti e rimuovere la maniglia

4

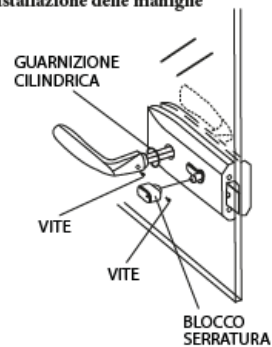
Installazione della piastra interna



- Inserire la piastra interna nel corpo maniglia
- Fissare la piastra con le viti

5

Installazione delle maniglie



- Fissare la maniglia interna, quella esterna con le relative guarnizioni cilindriche
- Fissare il blocco serratura nel cilindro
- Assicurarsi che la maniglia funzioni correttamente

