

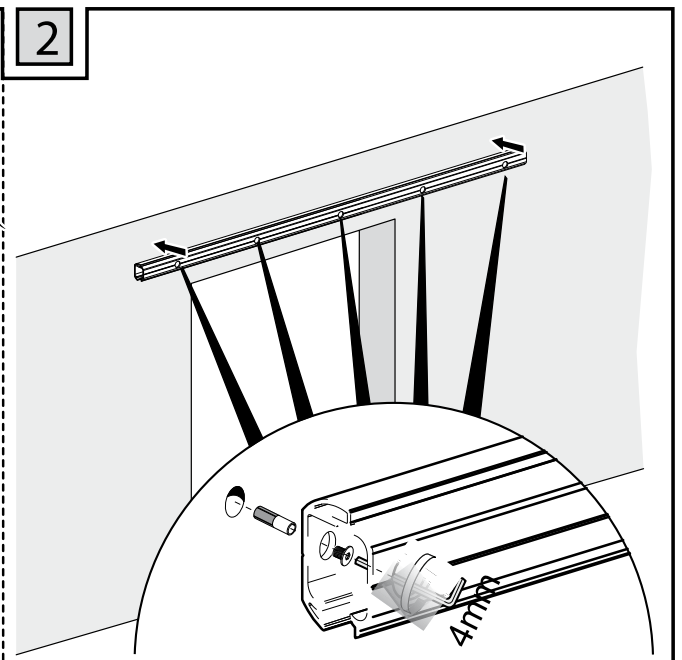
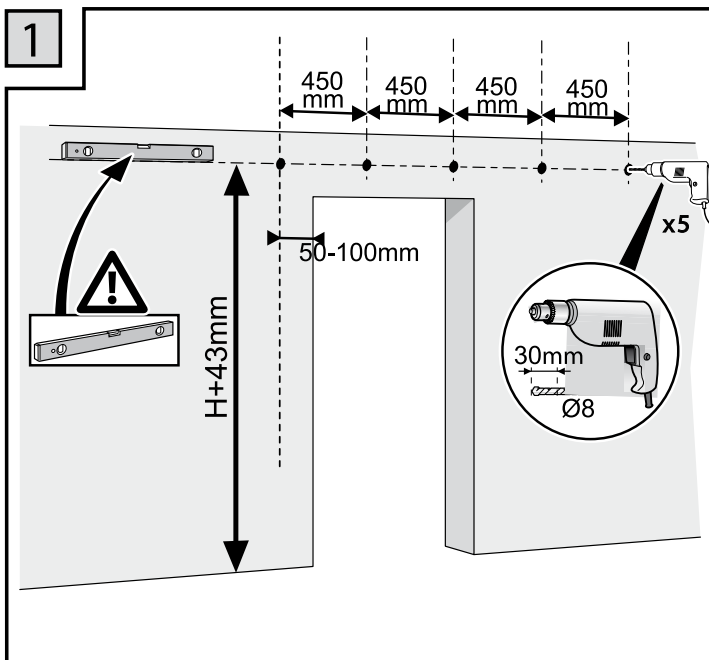
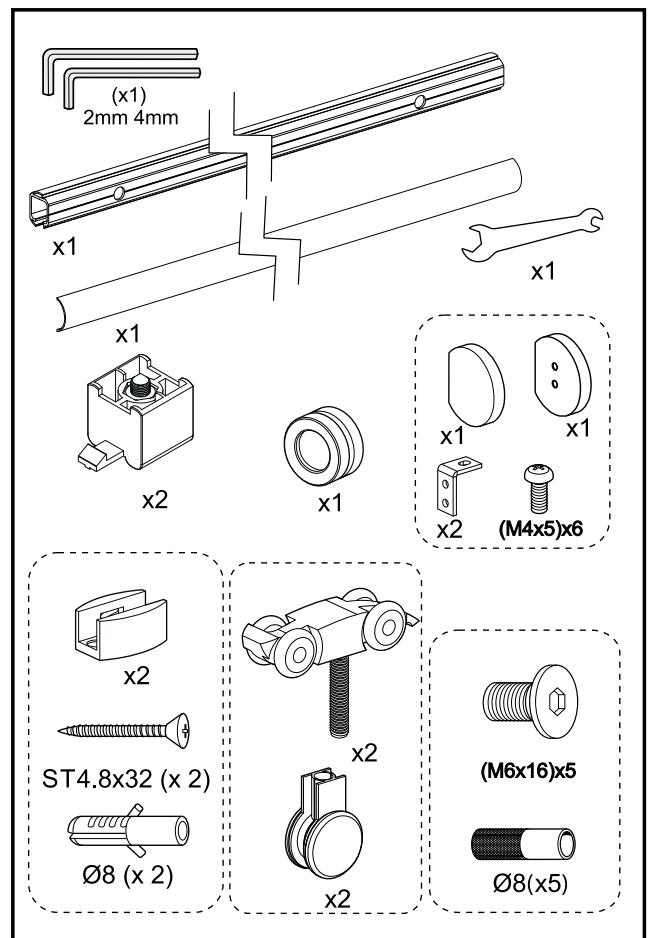
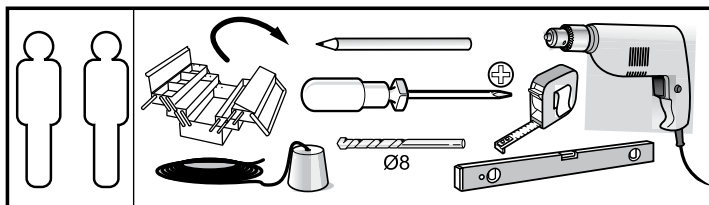
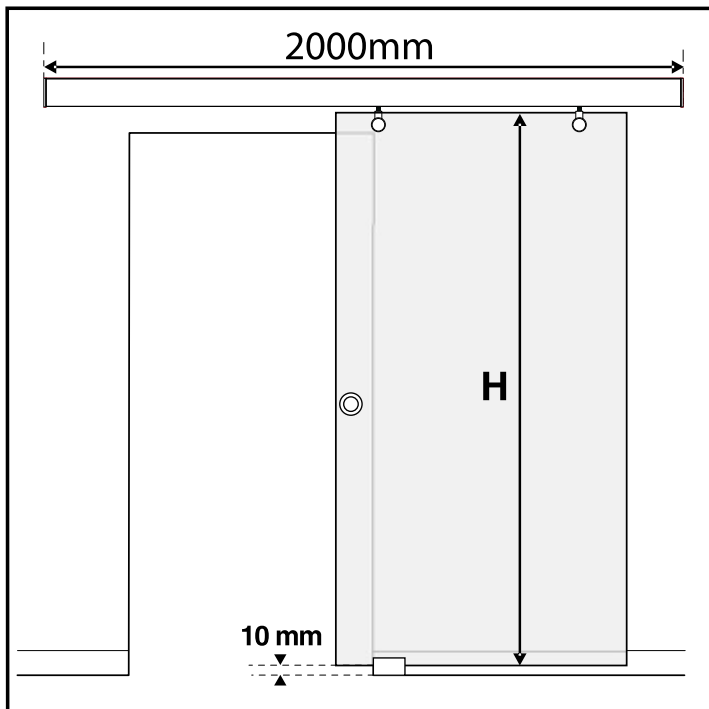


Via Primo Stucchi, 31/33
20872 CORNATE D'ADDA (MB)
Tel. 039 6060737 - Fax 039 6887494
athenaline@athenaline.com
www.athenaline.com

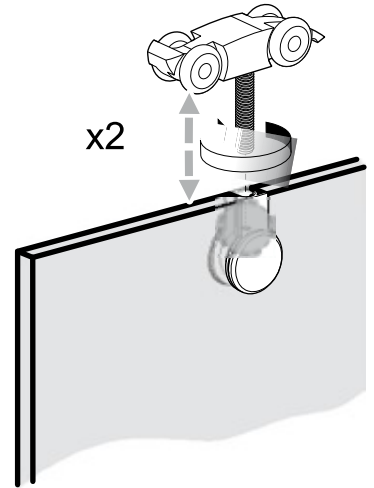
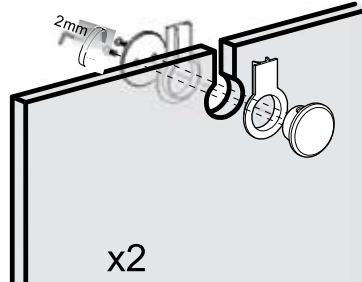
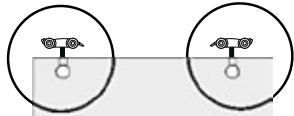
Porta in vetro scorrevole esterno muro
Modello ATENA

Manuale d'installazione

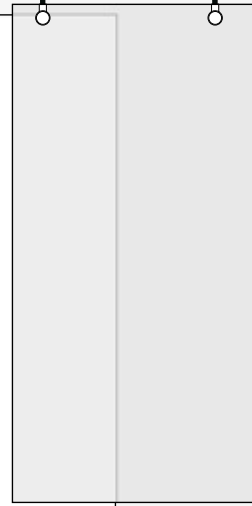
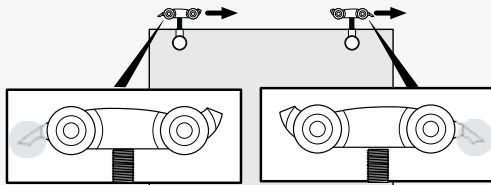
Manuale d'installazione



3



4



5

