

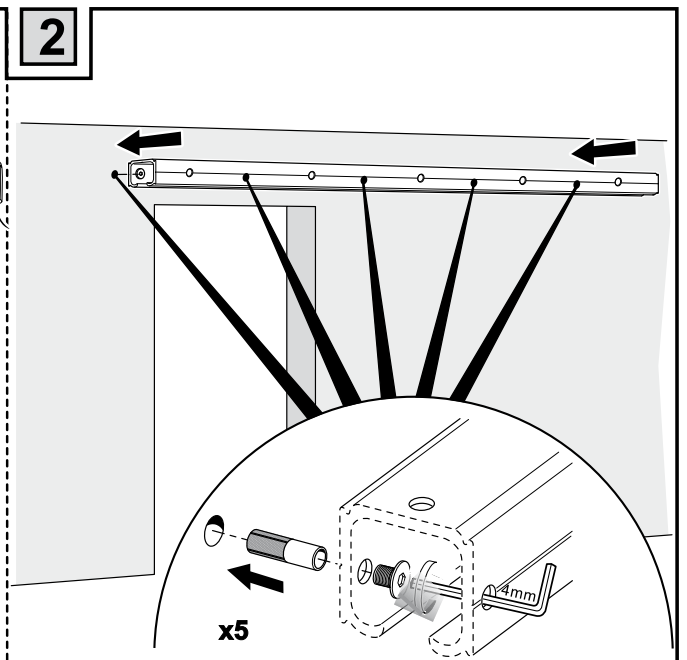
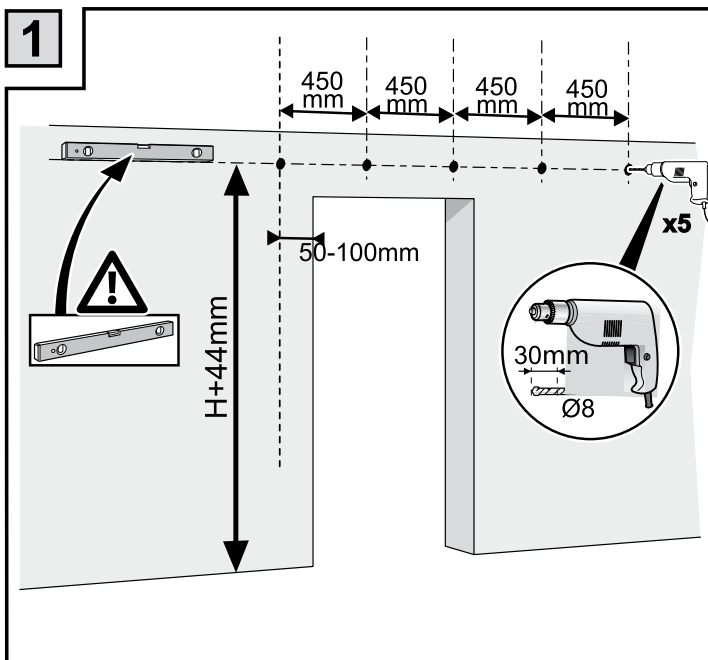
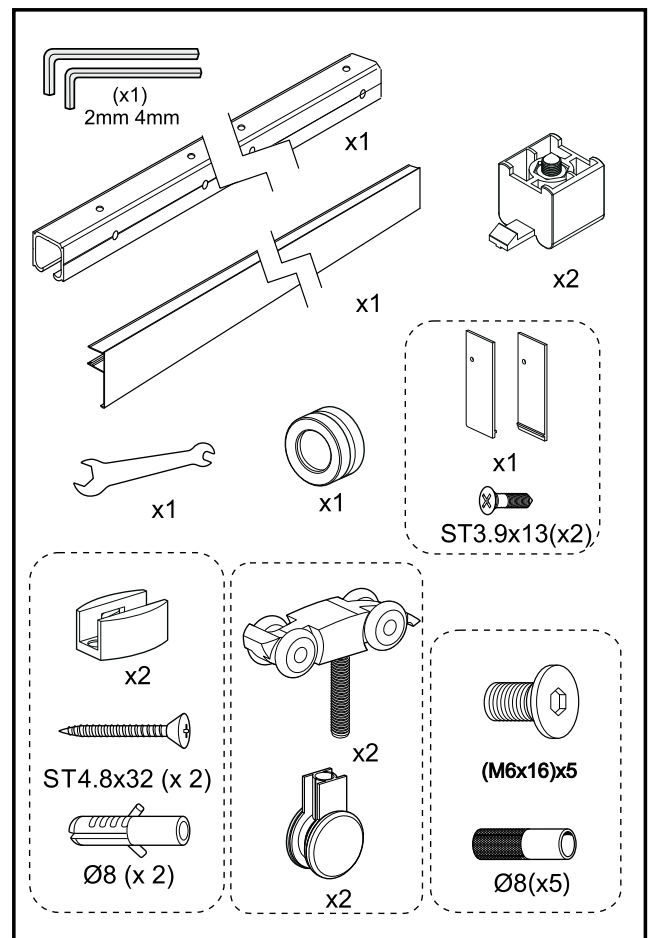
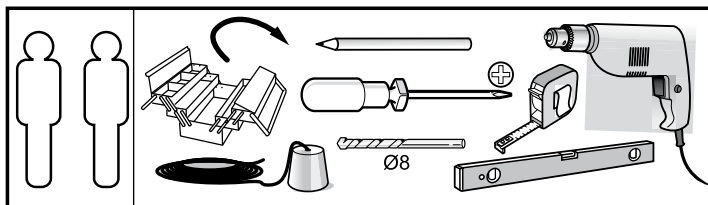
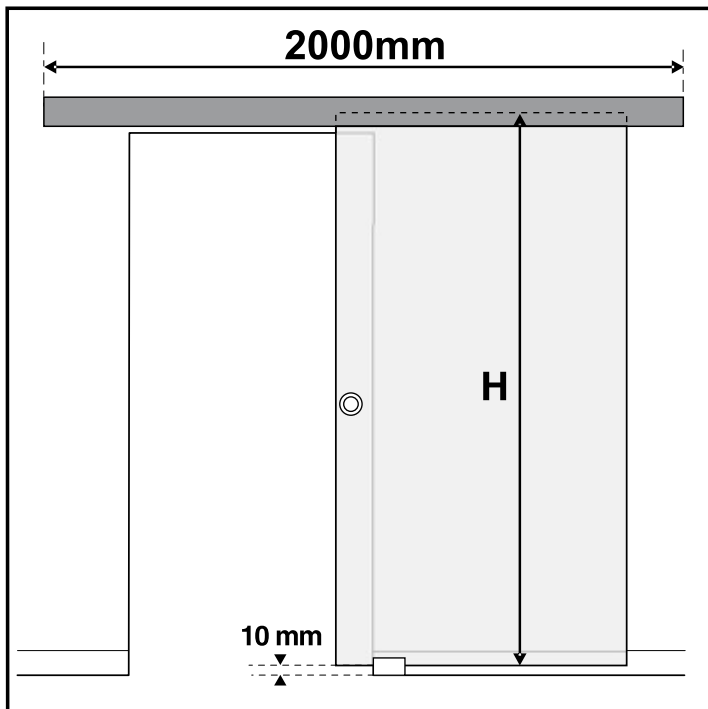


Via Primo Stucchi, 31/33  
20872 CORNATE D'ADDA (MB)  
Tel. 039 6060737 - Fax 039 6887494  
athenaline@athenaline.com  
[www.athenaline.com](http://www.athenaline.com)

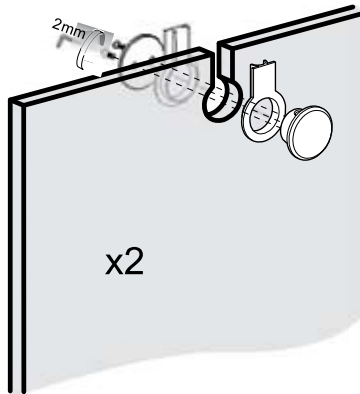
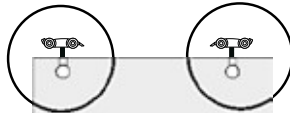
Porta in vetro scorrevole esterno muro  
**Modello ALU**

**Manuale d'installazione**

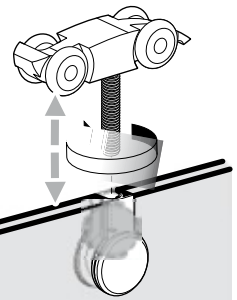
# Manuale d'installazione



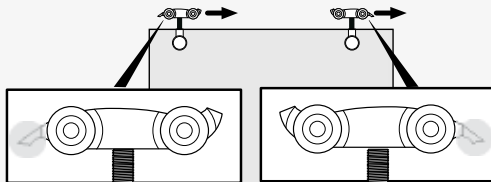
3



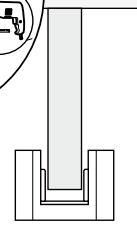
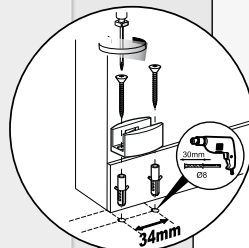
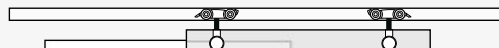
x2

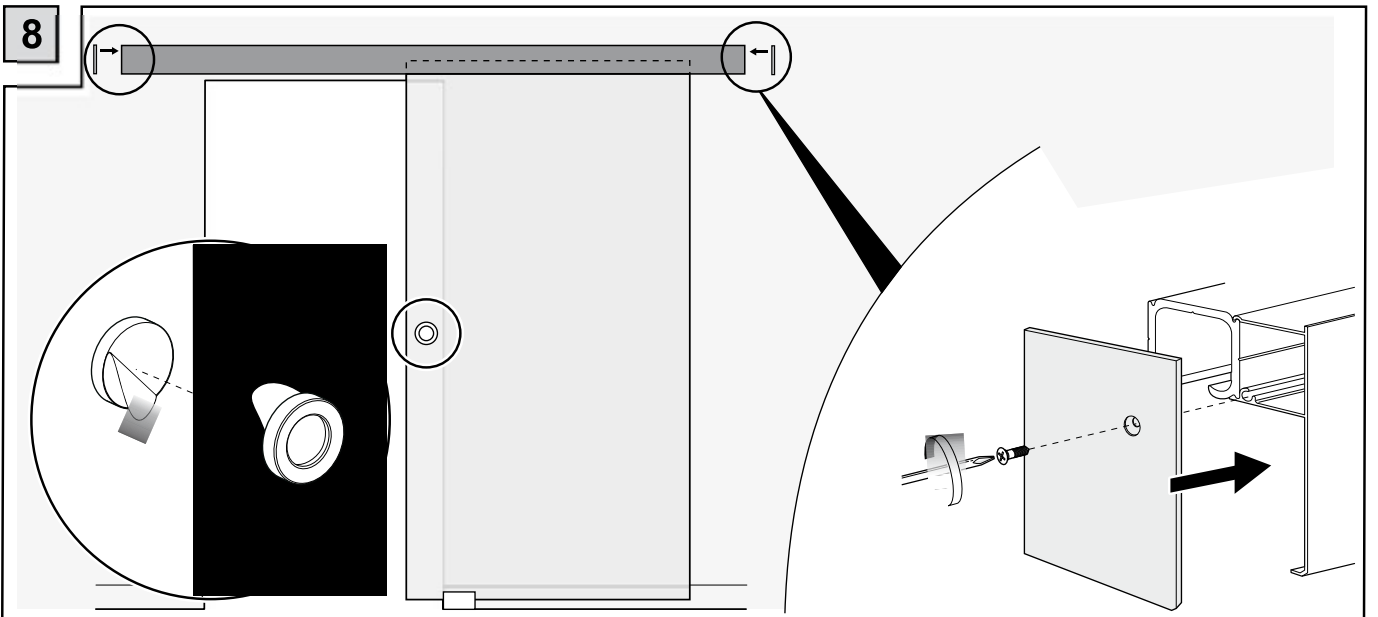
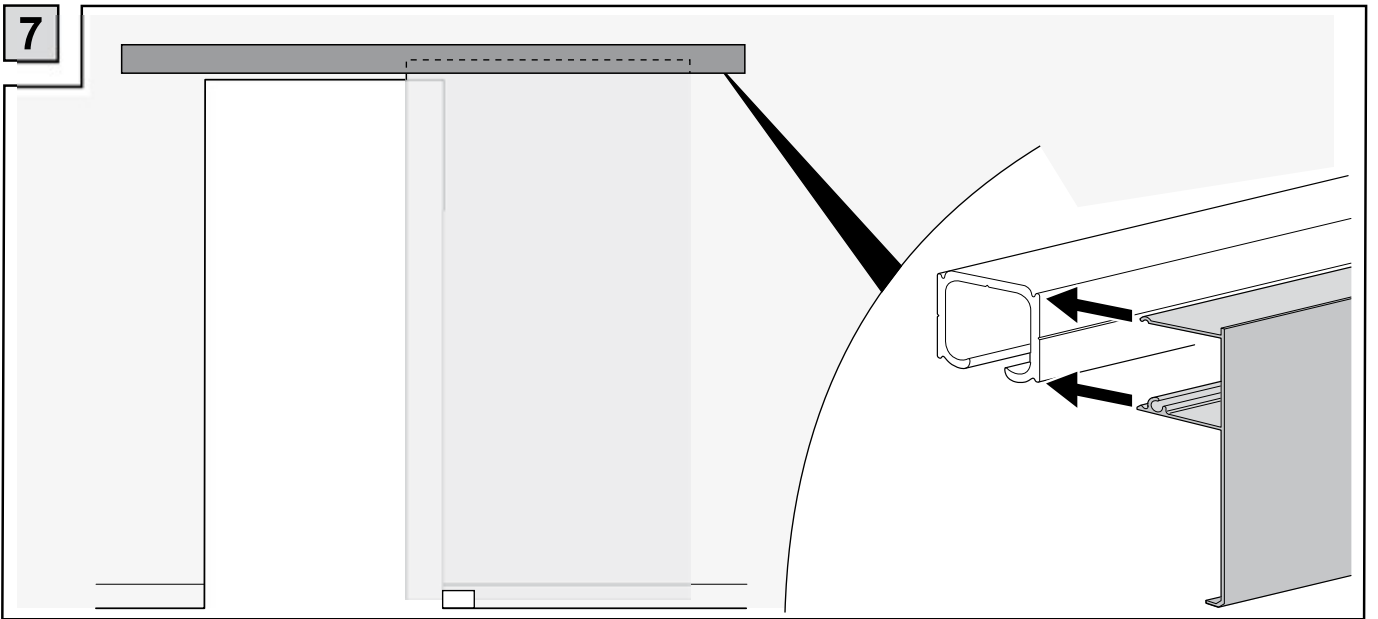
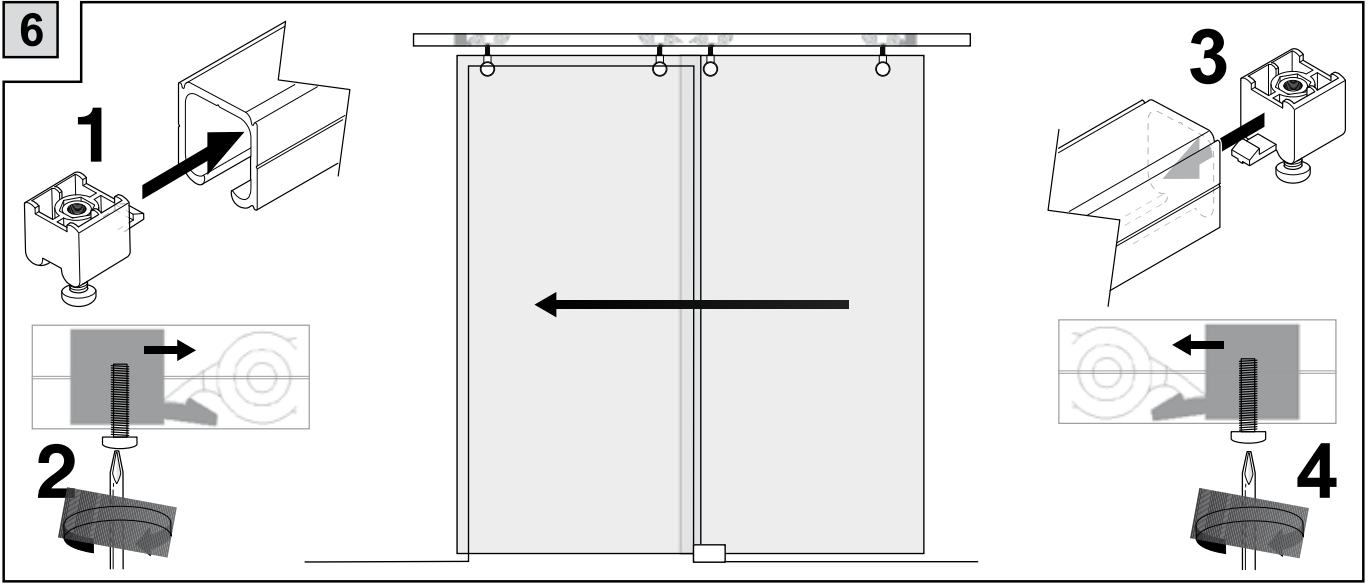


4



5





## Manuale d'installazione Porta ARMONIA/ALU

Porta scorrevole in vetro temperato di sicurezza **certificato EN 12150** con sistema di scorrimento ed accessori in acciaio inox, con altezza di 2150 mm e spessore di 8 mm.

In caso di installazione di una sola anta, la porta è completamente reversibile, può essere installata sia a destra che a sinistra.

### AVVERTENZE

Il vetro temperato non può essere sottoposto a nessun tipo di lavorazione o modifica (molatura, foratura, taglio, ecc).

### TRASPORTO DEL PRODOTTO

La porta deve essere caricata e trasportata con la massima cura, su superfici piane o strutture appositamente studiate in modo da impedirne lo scivolamento. La porta manifesta la sua criticità se sottoposta a torsioni, urti violenti con materiali aguzzi e sugli spigoli. La società non risponderà di rotture o danni avvenuti durante il trasporto.

### MONTAGGIO

La porta deve essere maneggiata con la massima attenzione e installata da almeno due persone adulte esperte del settore, onde evitare spiacevoli inconvenienti dovuti ad inesperienza o improvvisazione. In caso contrario si declina ogni responsabilità per rotture o malfunzionamenti della stessa e conseguenti danni a cose o persone.

### IMPORTANTE

Al fine di una copertura completa del vano luce, questo dovrà essere di almeno 3cm più piccolo ( sia in altezza che in larghezza) rispetto alle misure del pannello.

Esempio: pannello 86x215cm/ vano luce massimo 83x212cm o inferiore.

### PRIMA DI PROCEDERE AL MONTAGGIO DELLA PORTA:

**A)** Munirsi degli attrezzi necessari: brugola, trapano , nastro isolante, utensili per avvitare, livella.

**B)** Munirsi di una tavoletta di legno/mdf spessa almeno 5 mm circa, con lunghezza pari al vano di scorrimento porta; metterla alla base del vano stesso, presentare la porta appoggiandola sulla tavoletta, prendere tutti i riferimenti per il fissaggio del binario di scorrimento, fissare il binario, secondo le istruzioni, alloggiare la porta e regolare la distanza desiderata da terra della stessa. In questo modo si eviterà di mettere a livella il binario che non sempre risulta essere perfettamente parallelo col pavimento.

Accertarsi che la parete dove sarà fissato il binario di scorrimento sia perfettamente piana, in caso contrario, compensare con spessori, tipo rondelle, eventuali dislivelli evitando così di forzare il binario in torsione.

**C) Verificare il contenuto degli accessori forniti:**

- 2 carrelli di scorrimento + 2 pinze di fissaggio



- 2 stop di fine corsa



- 1 guida pavimento



- 1 binario di scorrimento (1800mm per pannelli con larghezza 760/860mm / 2000mm per pannelli con larghezza 960mm)

- 2 tappi copribinario



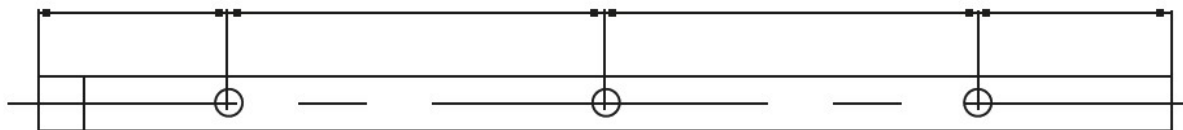
- 1 maniglia adesiva



- 1 dima in cartone

#### PASSO 1.

Fissare il binario con la vite centrale ad un'altezza di 218/219cm facendo attenzione che il foro più grande sia all'esterno ed il foro più piccolo, con svasatura conica, sia posto a contatto con la parete compensando eventuali dislivelli del muro.



*N.B.: Utilizzare viti e tasselli adeguati al tipo di muro, la cui testa conica sia perfettamente aderente all'invito del binario in quanto eventuali sporgenze potrebbero impedire ai carrelli di scorrere liberamente.*

#### PASSO 2.

Montare i carrelli regolando l'altezza della pinza.

#### PASSO 3.

Dopo aver installato uno dei due stop di fine corsa sul binario, procedere con l'inserimento del pannello.

*N.B.: Se necessario registrare l'altezza della porta da terra, agendo sui dadi o sulla vite che collega le pinze ai carrelli.*

#### PASSO 4.

Inserire il secondo stop di fine corsa dal lato opposto.

#### PASSO 5.

Fissare la guida a pavimento lasciando 1/2 cm di sicurezza dal muro.

#### PASSO 6.

Inserire la mantovana nelle apposite guide del binario rimuovendo la pellicola di protezione. Una volta inserita la mantovana fissare i finali laterali.

#### PASSO 7.

Dopo aver stabilito altezza e posizione orizzontale della maniglia, pulire la superficie con alcool o detergente idoneo. Posizionare la dima dove stabilito, togliere le linguette di protezione del collante, attaccare le due maniglie all'interno della dima e tenere premuto con forza. Dopo qualche ora potrete tranquillamente utilizzare la maniglia senza alcun problema.



## NOTE PER PORTE A DOPPIA ANTA

In caso di porte a doppia anta, al fine di evitare il rischio di contatto fra i due pannelli, si consiglia l'acquisto di gocce di silicone trasparente, da apporre sullo spessore dei pannelli.

*N.B.: per la congiunzione dei due binari si consiglia l'installazione di un connettore ( acquistabile separatamente).*

### GARANZIA

La nostra società garantisce tutti i componenti della porta, da difetti di funzionamento e produzione, nei termini stabiliti dalla legge. Per quanto riguarda il pannello in cristallo si riconoscono difetti di produzione, colorazione, satinatura, foratura, anche post vendita purché documentati.

***Rotture, scheggiature o altro, avvenute dopo la consegna del prodotto, non saranno, in nessun modo e per nessuna ragione, riconosciuti come difetti. La società non risponde di danni avvenuti dopo la consegna del prodotto.***